

# Smart Edge Banding Machine

TOPGUN-885ESP/NP

**Marnak**  
Marunaka Group

スマートエッジバンディングマシン

for your wood working innovation

サーボ制御のユニット、ロボットによる材料投入...

## 縁貼はここまでスマートに進化した



### SMART POINT !

#### PUR 縁材塗布方式

糊残りを削減し、かつ糊層の薄い美しい仕上がりを実現。

#### 加工ユニットのサーボ化

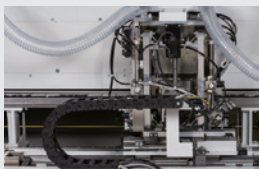
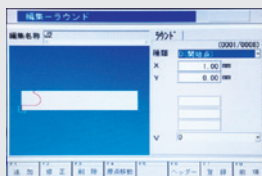
サーボ制御による数値化、PGM 化により調整及び段替え短縮を実現。

#### ロボットによる自動化

縁貼機へロボットにて自動投入。 詳細は裏面

#### サーボトリミングユニット

- サーボ制御により調整を操作画面で数値入力。
- 各種パターン PGM 登録により段替えは PGM 変更のみ。
- PGM 運用により製品ごとに微調整された設定で生産可能。

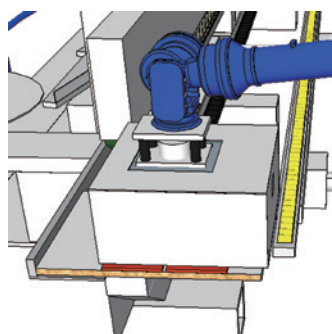
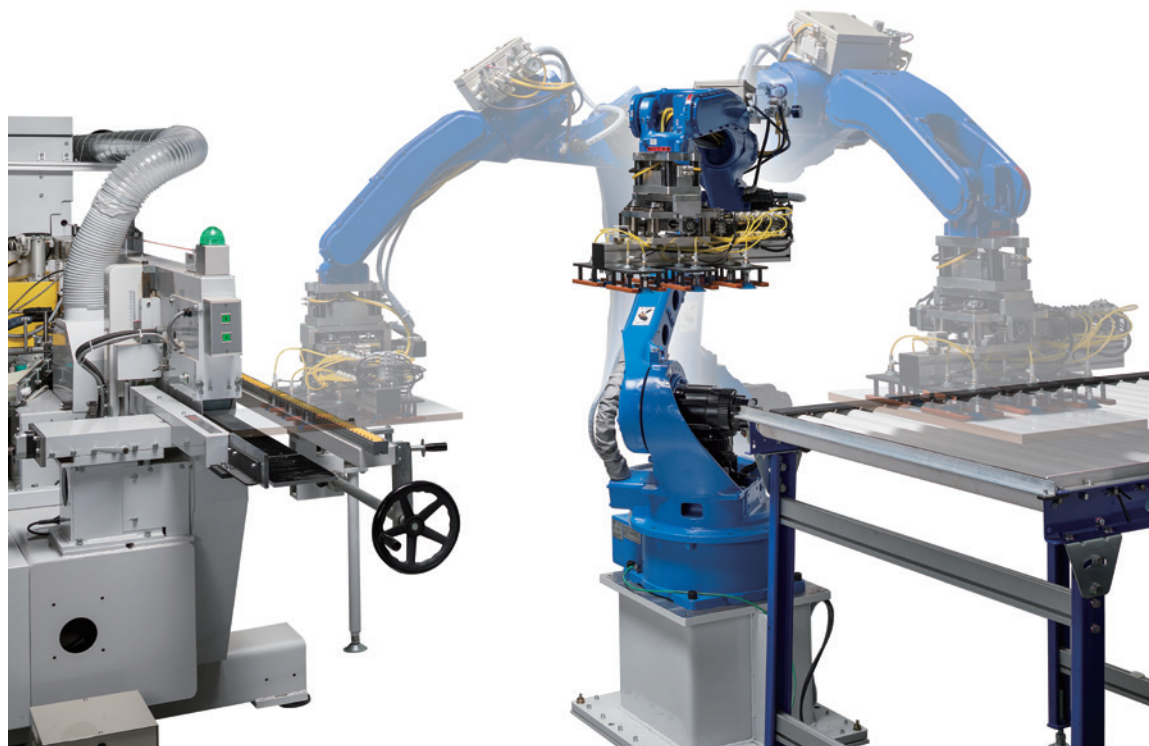


#### サーボラウンドトリミングユニット

- 木口形状の軌跡 PGM 登録により、形状段替えは PGM 変更のみ。
- 木口形状の軌跡通りに加工するため、取っ手やカウンター等の異形状も加工可能。(J 取っ手や舟形形状等)
- ユニット走行がサーボ駆動により、安定加工を実現。



加工機にヒトはつかない。



### ワーク投入の自動化

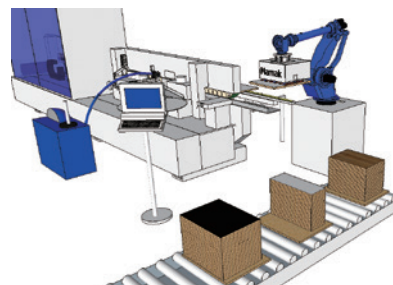
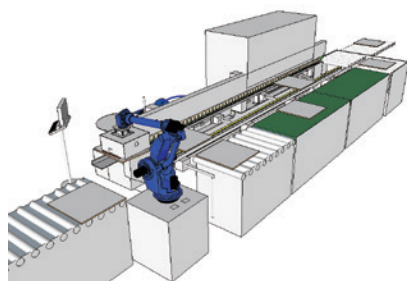
基準位置からずれたワークも縁貼機定規に正確に押し当てて投入。

### 多面貼りにも対応

QRコードまたはデータ通信により、反転&再投入を自動判断。

### 生産方法に合わせた各種システム

扉用、側板用、ドア用や自動ライン、台車、リターン運用など、ユーザー様の環境に合わせたご提案をします。



**Marnak**  
Marunaka Group



**丸仲商事株式会社**

本社 〒420-0006 静岡市葵区若松町96番地-2  
TEL 054-205-7111(代) FAX 054-205-7112  
営業所 関東 048-729-0081 名古屋 052-304-2475  
大阪 06-6152-6360 九州 0942-65-0561

<http://www.marnak.co.jp/>