

PTP Boring Machine

for your wood working innovation

M/TF/MLB model



Boring Solution

POINT TO POINT BORING MACHINE

M series LINE-UP

マシンラインアップ

M460 model

豊富なオプションを標準搭載したハイエンドマシン

- M383の後継機として正常進化した最高の機能を搭載。
- 5mの省スペースボディ上に3800mm×900mmのテーブルサイズを実現。
- 大型ヘッドを搭載しながら、最大3軸のオプション軸を搭載可能。



M272 model

さまざまなオーダーに対応するベストセラー機

- 2700mm×900mm、1350mm×900mmのテーブルサイズ、バキュームカップ式(V2)、ブロワ吸着式(B2)から選択可能。
- 大型ヘッド、およびオプション軸最大2軸を搭載可能。



M120 model

上位機種のサブマシンに適したローコストマシン

- フロアプランが容易なコンパクト設計。
- 必要機能を絞り込み、キッチン扉、小物の加工に最適化した汎用機。



TF model

あらゆる自動化に対応可能なスルーフィードマシン

- 下軸搭載により完璧な貫通穴加工を実現。
- コンベヤ式、サーボによる挟み込み式など、用途に最適な搬送方法をご提案。
- 左右原点をもち、高速・安定生産をお約束。



MLB model

搬送ロボットの機能を備え、ローコストの自動化を実現

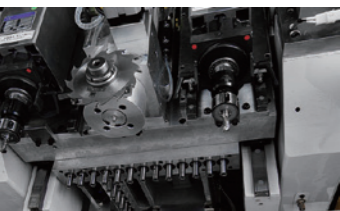
- 自動測長システムにより、左右原点を正確に守り、群を抜く高速加工を実現。
- ロット生産、ランダム生産のいずれにも対応。



ヘッドモジュール&ソフトウェアに宿る
卓越の技術を背景に、ベスト・ソリューションを提供します。

tion Only for you!

圧倒的な安定性と信頼性。国産マシンを貫くMARUNAKAが
皆さまの生産ラインの稼働率アップをお約束します。



BORING HEAD MODULE

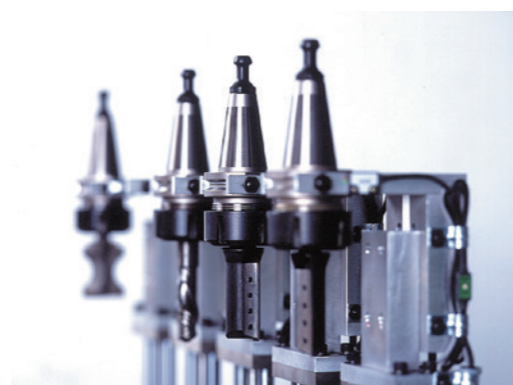
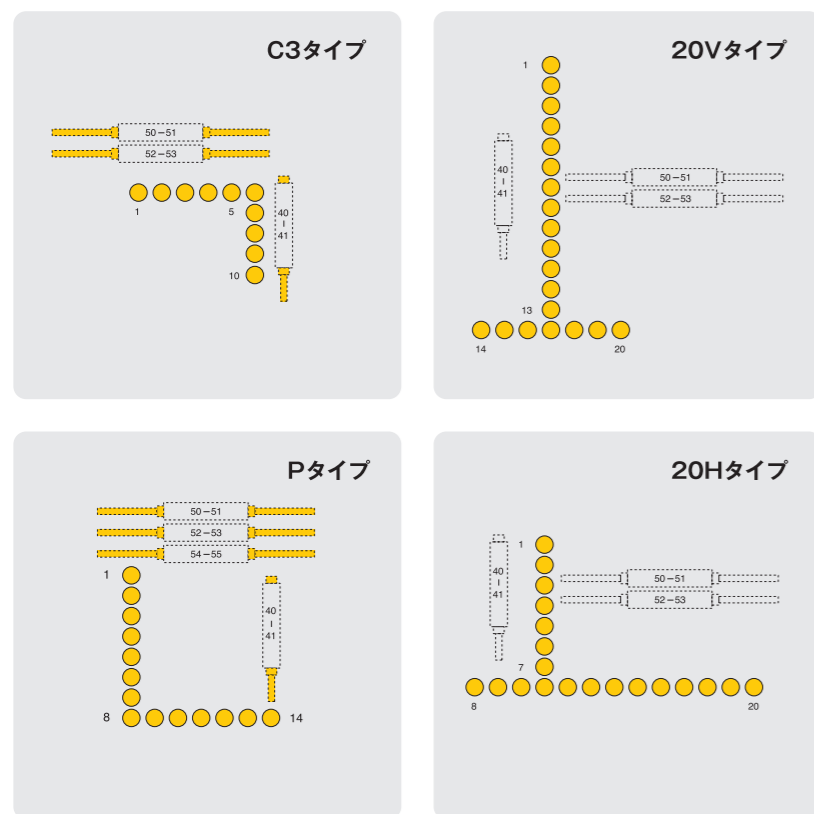
ヘッドモジュール

V A R I A T I O N

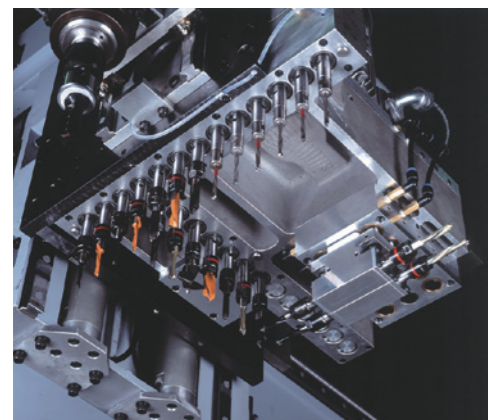
自由自在な軸構成により高能率加工を究める
MARUNAKAのヘッド設計コンセプト。

標準ヘッドモジュール (30mmP 用)

オプション軸モジュール



- A** オートツールチェンジャー(ATC)
 - 4kW,8.0kW(2タイプ) ●ツールマガジン:5本
- M** マニュアルツールチェンジャー(MTC)
 - 4kW ●ツールマガジン:5本
- R** ルータ軸
 - 4.0-6.0kW ●12,000-18,000rpm
 - 3.5-5.0kW ●12,000-18,000rpm
- D** 0-90度自動反転鋸軸
 - 1.5kW ●6,000rpm
- Dx** 溝付用モータダイレクト後方X方向鋸軸
 - 1.5kW 50Hz ●3,000 50Hz/3600rpm 60Hz
- H** ヒンジ軸
- B** 単独ボーリング軸
- G** 糊ガンユニット



ボーリング加工の生産性は1ショットで加工できる穴数で決まります。MARUNAKAでは、多彩なヘッドモジュールをラインアップし、ユーザーの加工内容を調査・分析することにより、最適な軸構成を選択。最速の加工パフォーマンスを提供します。

Layout Free 自由設計 30/32mm 混合ヘッド

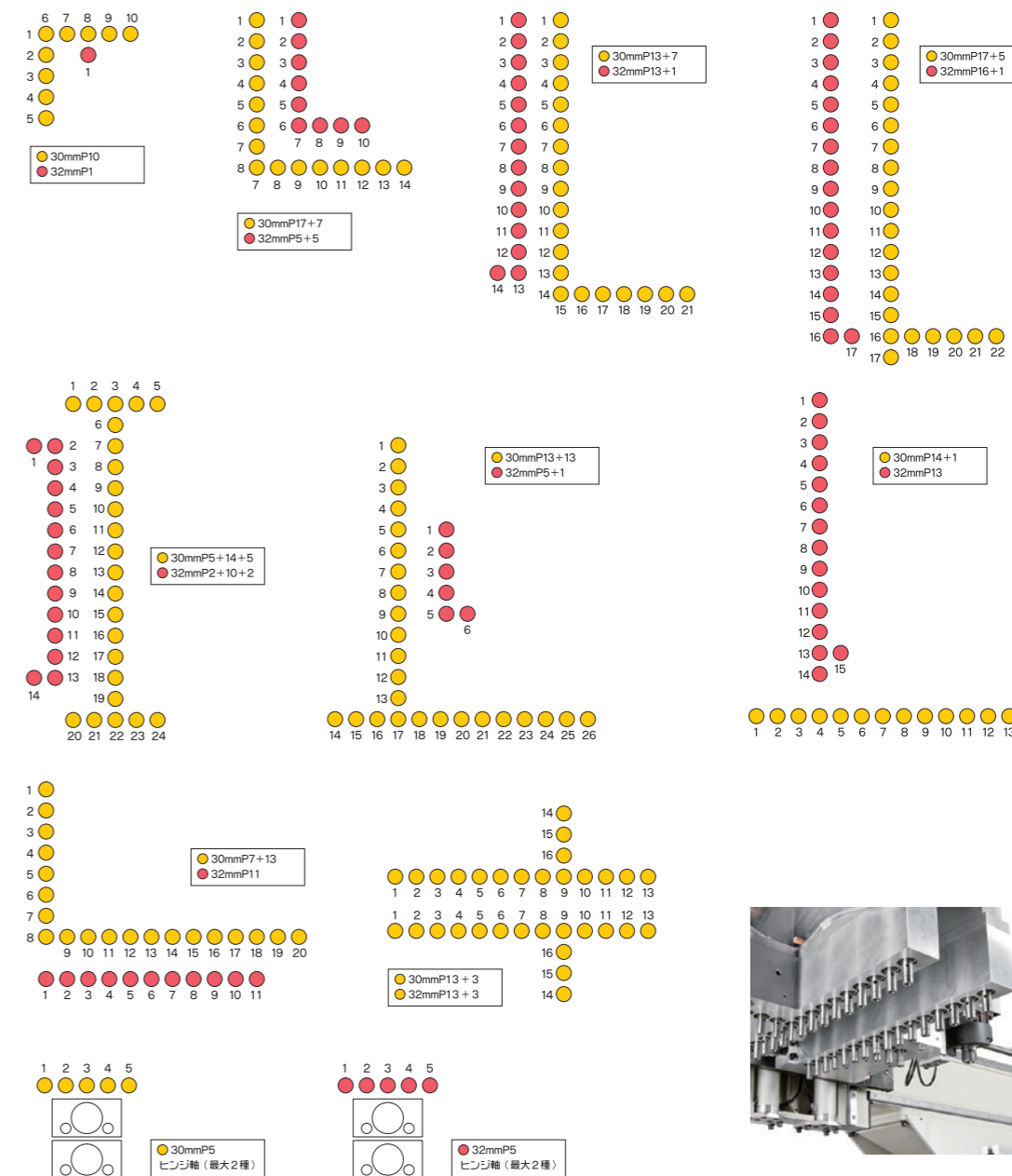
自由設計により最適軸構成をご提案。
30/32mmピッチを1ショットで加工できます。



混合ヘッドをカスタムメイドできる国内唯一のメーカー
MARUNAKA。国産ボーリングヘッド製造20年の歴史が信頼の証です。

30mmに加え「32mmピッチの金具取付用穴」のニーズが、急増しています。MARUNAKAは、両ピッチ穴を最高の効率で加工するため、軸構成の自由設計を実現。30mmP/32mmP混在型、ヒンジ軸付きなど、加工条件に合せた最適軸構成をご提案しています。

ヘッド軸配列例



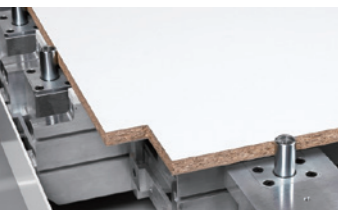


TABLE MODULE

テーブルモジュール

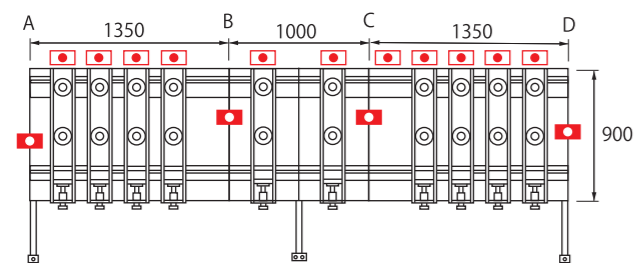
V A R I A T I O N

TABLE MODULE バキュームカップタイプ

M460 (V4) MODEL



- ・ X 1350mm+1000mm+1350mm Y 900mm
- ・ 10テーブル 20カップ
- ・ バックストッパー自動昇降式
- ・ サイドストッパー自動昇降式 LM移動式
- ・ A,C,B,D4原点 各1

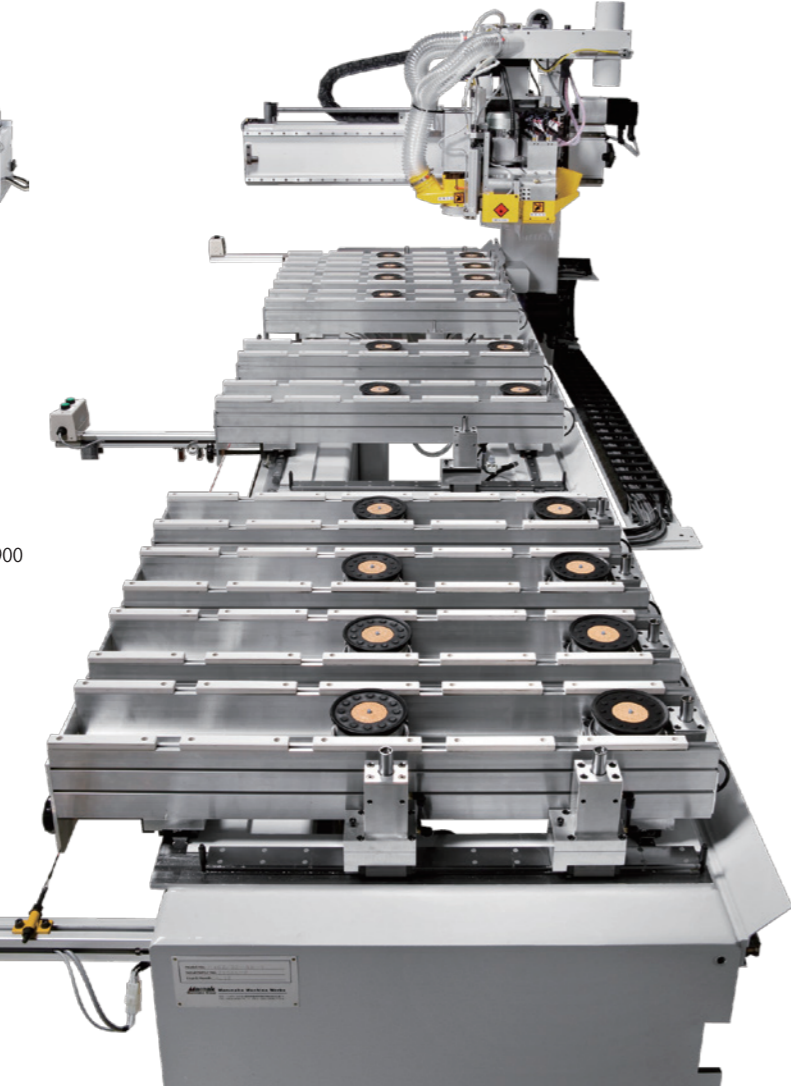
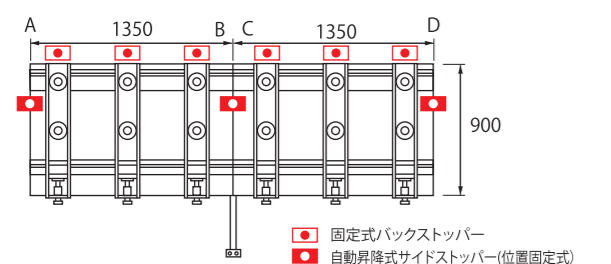


1350mm以下のパネルをA,D左右原点を使い加工する場合は安全エリアが有効。1850mm迄のパネルを交互加工する場合は全面が加工エリアとなります。

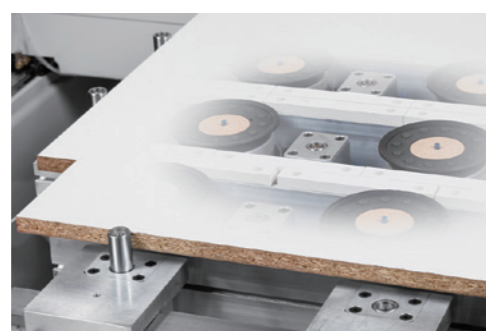
M270 (V2) MODEL



- ・ X 1350mm+1350mm Y 900mm
- ・ 6テーブル 12カップ
- ・ バックストッパー固定式(OP:自動昇降)
- ・ サイドストッパー自動昇降式(位置固定式)
- ・ A,BC(共通),D 4原点



▲写真はオプションを含みます。

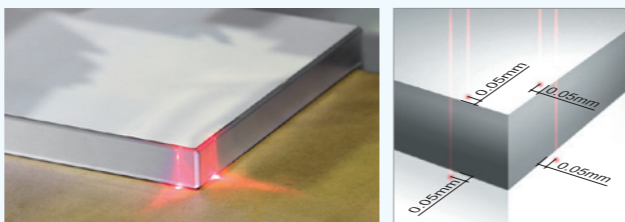


OPTION MODULE オプションモジュール

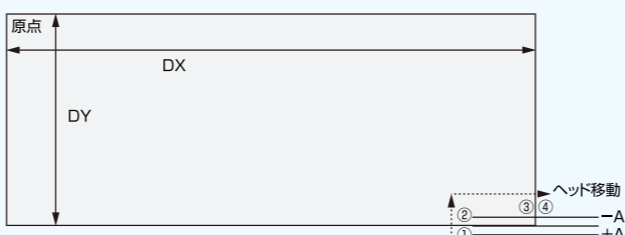
OPTION① パネル4点測長システム

レーザー測長でパネルのセッティングミス进行を解消するセンシングシステム

- パネルのセット不良*をレーザー測長・検出しアラーム警告。
 - ±0.05mmの高精度測定が可能。合否判定中は設定自在。
 - 透明Rエッジ(2mm厚)でも±0.25mmの分解能。(透明対応タイプのみ)
 - 非接触にてわずか2~3秒の高速測長&判定を実現。
- *寸法違い、置き間違い、歪みなど



パネル4点測長システム
測長方法

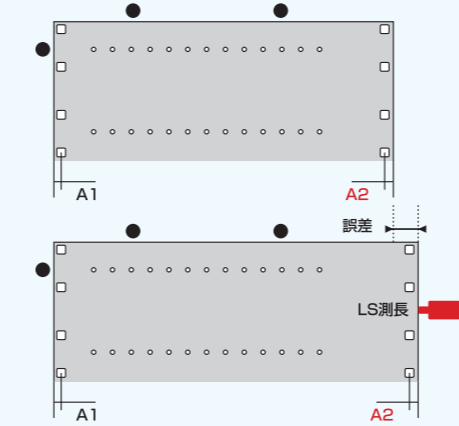


①→②→③→④で測長
OFF.ON.ON. OFFでパネル寸法をOKと判断します。

OPTION② パネルLS測長システム

高精度センサー(LS)測長により加工プログラムを自動補正。

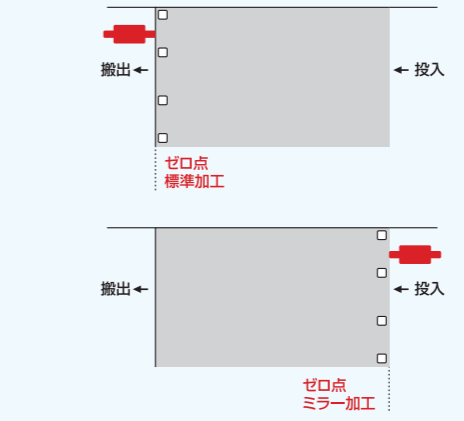
用途01 目地合せを完璧に行うための使い方



パネル加工で重要なのはA1、A2寸法など目地に影響を与える部分です。A1は基準側であるため、穴の位置精度は確保されます。しかし、A2はパネルサイズのバラつきにより精度誤差が生じます。そこで高精度LS(リミッタースイッチ)によりエッジの位置(パネルサイズ)を測長し、そのエッジからA2寸法を遡って加工を行うことで、A2の位置精度を確保できます。(パネル誤差は中で逃がしています)

【上図参照】

用途02 自動化ラインでの使い方



自動化ラインの場合、パネルのセットをラフに行い、位置決めの手間を省くことが可能。また従来のラインでは不可能だったR-L加工(標準加工、ミラー加工)が可能です。

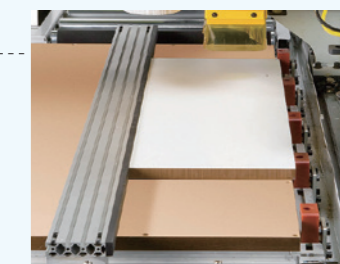
用途03 効率的なテーブルの使い方

2テーブルのスタンダードマシンの場合、R-L加工にて交互運転の際、必ずしも加工基準面はR-L-R-L...の順番にはなりません。高精度LS測長を用いれば、基準面が反対のパネルが置かれた場合には本来の基準側を測長し、ここをゼロとして加工します。これにより、どのようなパネルの順番でも、反対側のテーブルを空けたままにすることなく、効率的な作業が行えます。

OPTION③ サーボ横押さえシステム

サーボモータ駆動により、確実正確なパネルの横押さえを実現。

- TF、MLBでの使用のみならず、標準テーブルへの搭載により、吸着しにくいパネルの固定に威力を発揮します。
- 標準テーブルへの搭載は脱着式にもできるため、通常加工時の妨げになりません。



OPTION④ 刃物長さ測長センサー

刃物の長さを自動測長し、刃物データを自動入力します。作業途中の刃物折れを、定期検査するシステムとしても使用できます。

OPTION⑤ 交互運転エリア安全用 後方接近センサー

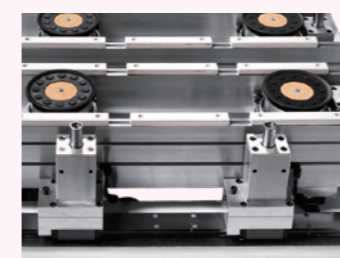
加工中、作業者がパネル交換しているエリアにヘッドが入った場合に一時停止または停止する安全機能。

TABLE MODULE OPTION

テーブルオプション

① LM移動式自動昇降サイドストッパーピン(オプション)

パネルサイズに合わせてサイドストッパーを移動。LMガイド上で移動させるメカニズムにより高精度を確保しました。



① ②

② 分割式テーブルゴム

自由に移動のできる分割式テーブルゴムの採用によりかさ上げパットも不要になります。(標準)

③ クランプシリンダー(オプション)

クランプシリンダーで保持力を向上。高精度の碎物・棒物加工を実現します。



③

MLB MODEL

リフティングボーリング

FEED INNOVATION

設備投資をより低く抑えることができる自動化ラインを実現。
いま、ボーリングはロボットマシンの時代へ。

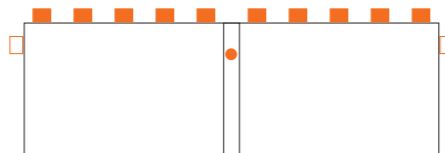
ワーク寸法・材の種類など、
加工条件に最適なテーブルモジュールを選択できる
2タイプ4モデルのバリエーション。

TABLE MODULE ブロー吸着タイプ

M270 (B2) MODEL

- ・ X 1350mm+1350mm Y 900mm
- ・ ベーク定盤式 B2 MDF間接吸着式 B2e
- ・ バックストッパー固定式 (OP:自動昇降)
- ・ サイドストッパー固定式 BC原点のみ自動昇降式※

※自動昇降 LM移動式はOP



- 固定式バックストッパー
- 固定式サイドストッパー
- 自動昇降式サイドストッパー



M200 (B1) MODEL

- ・ X 1350mm Y 900mm
- ・ ベーク定盤式 B1 MDF間接吸着式 B1e
- ・ バックストッパー固定式 (OP:自動昇降)
- ・ サイドストッパー固定式 BC原点のみ自動昇降式※

※自動昇降 LM移動式はOP

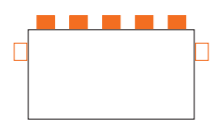


- 固定式バックストッパー
- 固定式サイドストッパー



M120 MODEL

- ・ X 1200mm×650mm
- ・ ベーシックテーブル B1
- ・ MDF間接吸着式 B1e
- ・ 原点すべて固定式



- 固定式バックストッパー
- 固定式サイドストッパー



ランダム生産・ロット生産どちらにも対応できる無人化システム

- 搬入・搬出を同時に行うことで高速搬送を実現しました。
- パネルの右基準・左基準は、高精度LS測長により確実に測長されます。
- サーボ横押さえ機構の採用により、高速かつ確実なクランプがなされます。
- バレットに積載された様々なサイズのパネルを、全自動にて加工します。
- ボーリングヘッドもお客様の要望に合わせて自由に選択可能です。
- バーコード対応・バレット毎のPGM管理などのご要望にも対応可能です。

MLB 1250仕様

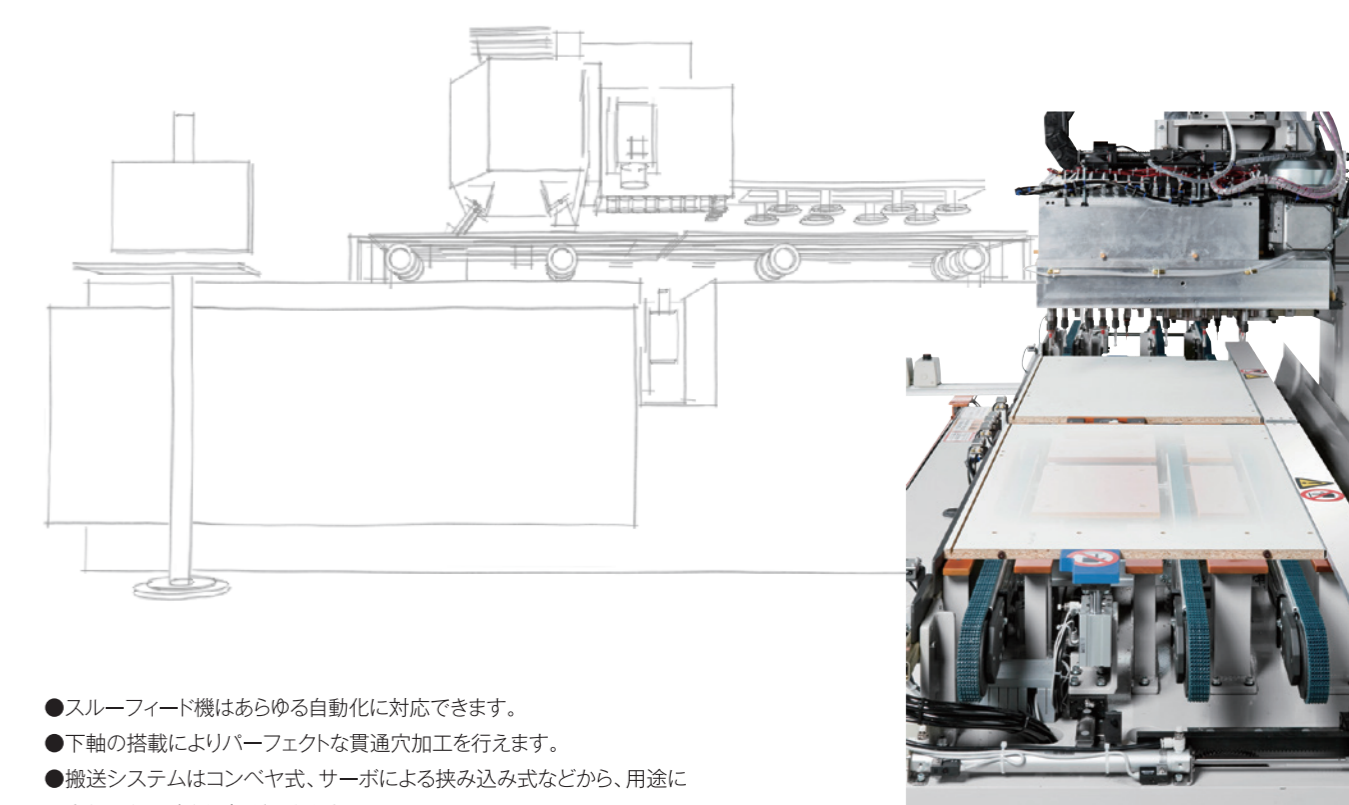
- ・ テーブル 1250 x 900mm サーボ駆動パネル横押えテーブル
- ・ ヘッド ~42軸
- ・ オプション軸 最大3軸
- ・ CNC Windows版MOS6000

TF MODEL

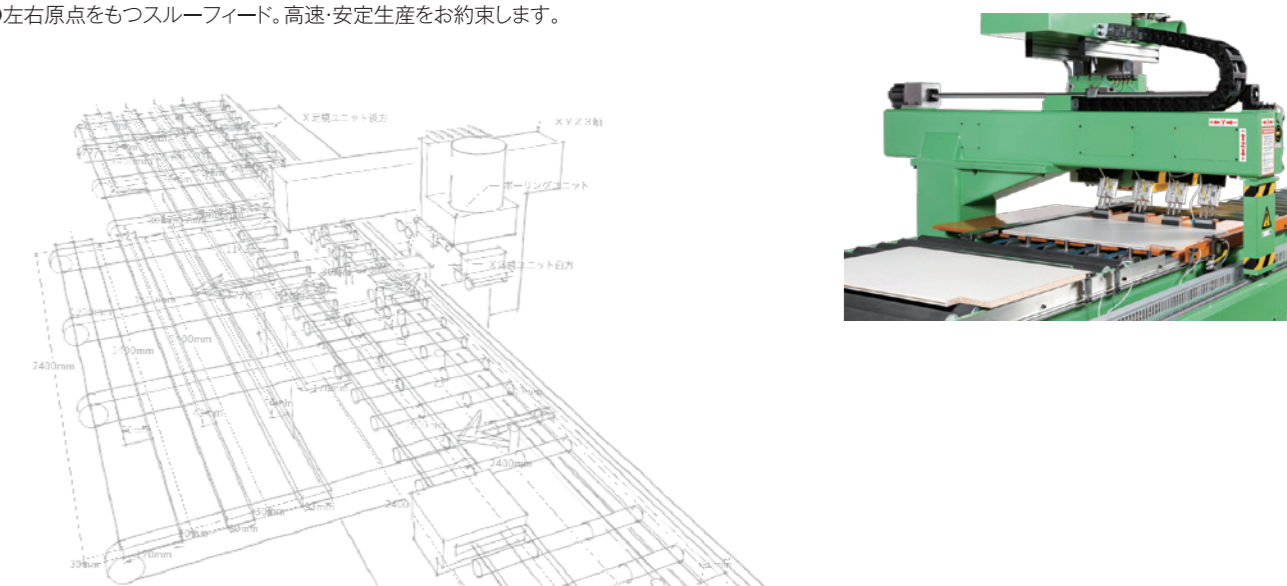
スルーフィードボーリング

FEED INNOVATION

スルーフィード方式の採用で、あらゆる自動化に対応。
貫通穴対応が可能なラインもご提案します。



- スルーフィード機はあらゆる自動化に対応できます。
- 下軸の搭載によりパーフェクトな貫通穴加工を行えます。
- 搬送システムはコンベヤ式、サーボによる挟み込み式などから、用途に合わせた最適な選択ができます。
- 左右原点をもつスルーフィード。高速・安定生産をお約束します。



User Support System

System ① MOS Marunaka Optimizer System

データ&操作の互換性を保っているのはMARUNAKAだけ

DOS時代からのプログラムデータ互換性・操作互換性を保っているのはMARUNAKAだけ。お客さまの資産である重要なプログラムデータをCSV化することで、MARUNAKAの機械ならどの機種にもいつまでも使用でき、データの一元管理が実現されます。また、機能がアップしても迷わず操作できることを重視してソフト開発を続けています。

Windows Embeddedの採用によりメンテナンスフリーを実現

従来のパソコンを利用した機械にありがちなHDDのトラブルを、Windows Embedded CFパソコンを採用することで解決しました。パソコンのトラブルはほぼゼロに近づいており、バージョンアップもMARUNAKAのホームページからUSBにダウンロードするだけで簡単です。

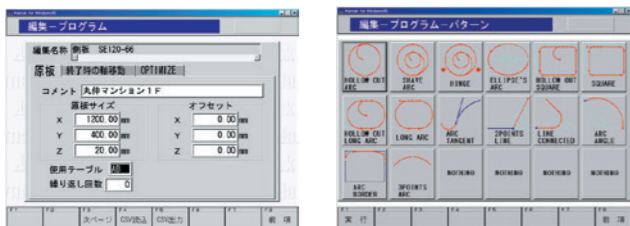
最新版ソフトウェアはフリーダウンロード安心のサポート体制を実現

ソフトウェアのバージョンアップはMARUNAKAのホームページから、USBメモリーにダウンロードするだけで、つねに無償で最新バージョンへと簡単に更新できます。

※将来、OSのビッグチェンジがあった場合には有償化の可能性があります。

スキル不要のプログラミング

- ボーリング加工の刃物選択、加工順番は一切考える必要がありません。MOSが最適化します。
- プログラム入力はアプソ、インクリなどを意識せず、原点移動機能、プラスマイナス機能などにより図面通りに一切計算する事なく非常に簡単に入力できます。
- ルータ加工は、ヘルプ機能により形状選択、寸法入力だけで自動作成。
- 事務所用パソコンソフト（機械画面と同じ）が付属します。
- 加工指示書印刷機能でバーコード印刷&選択も可能です。
- 生産状況のLOG出力機能、刃物寿命管理機能、アラーム内容の写真で説明機能など多くの便利な機能が用意されています。



System ② CSV OPEN SYSTEM

多品種少量時代の生産性向上は「受注から加工開始までの時間短縮」がテーマ。CSV OPENシステムは、データ活用&一元管理により「受注・生産管理システムをマシンと直結」し、生産立上げまでの超効率化を実現する、新時代のユーザー支援システムです。

システムの導入効果は！

- 穴開け、縁貼り、タボ打ちなどの「機械毎のプログラム作成」が不要になります。
- 特注対応が瞬時に行え、管理・プログラム作成時間などをなくすることが可能です。
- データ作成ジョブを大幅削減。受注から生産までの円滑・迅速な流れを実現します。
- プログラマ及び熟練オペレータが不要となり、人的コスト削減が可能になります。
- 協力工場にファイルを渡せば、加工指示の簡略化や伝達ミスの解消が実現されます。

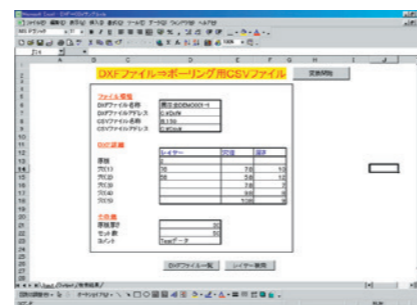
システムの特長は！

市販ソフトの使用による高い自由度&低コスト

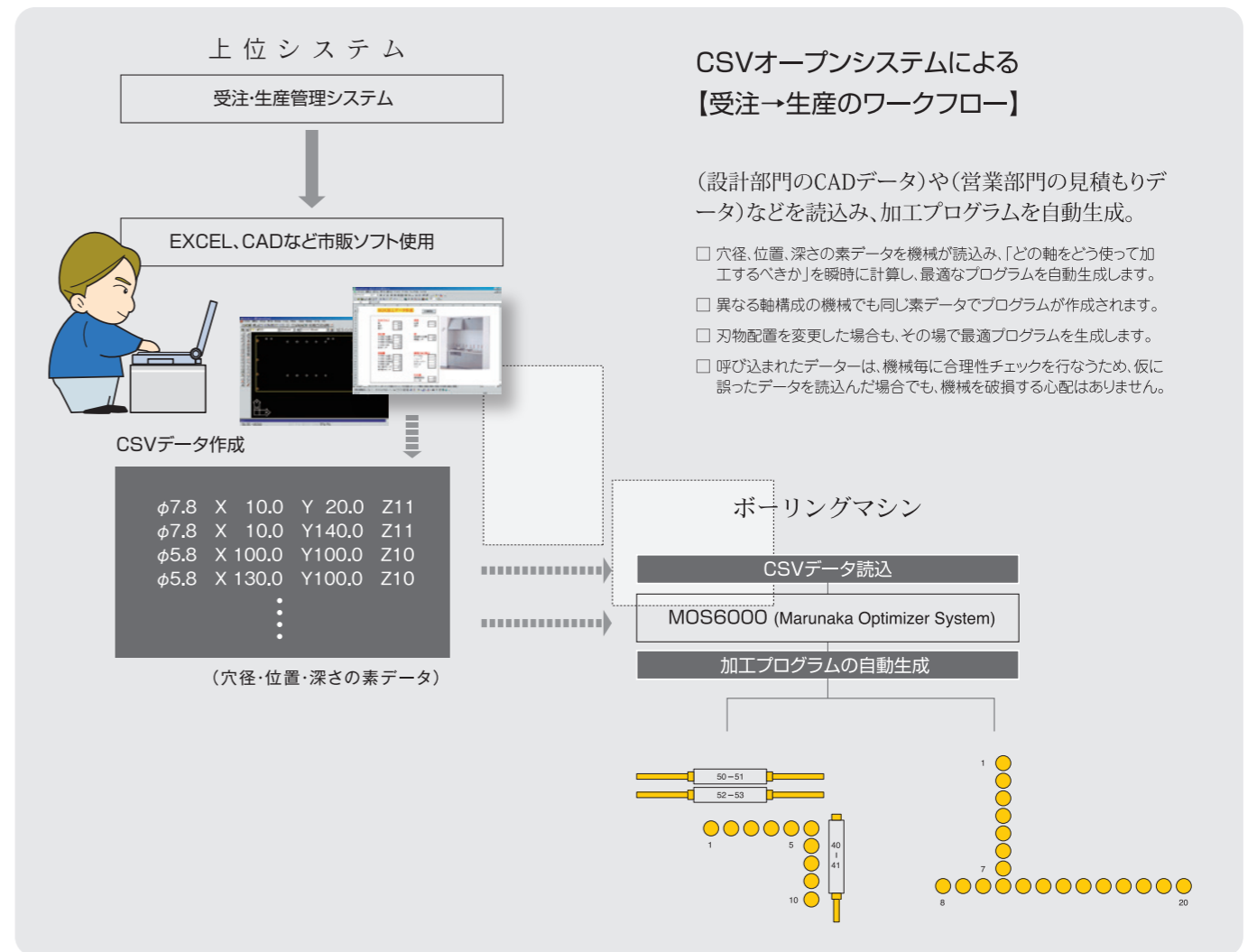
- EXCEL, VB, CADなどの市販ソフトを使用して、お客様の既存システムと加工機を直結できます。
- 市販ソフトを使うことにより、導入コストを低く抑えることができます。
- ご自身の手で業務に最適なシステムをつくれます。
- システムの拡張・更新もご自身で簡単にいきます。

豊富なサンプル&充実のソフトウェアサポート

- 「CADのDXFファイル利用」「EXCELによる箱物特注の高効率生産」など、当社オリジナルのサンプルプログラムを用意しています。
- 豊富な実績をもとに最適なシステムをご提案。ソフトウェアのサポートサービスも提供しています。



プログラムを「書く」時代は終わりました。
部門間のシームレスなデータ活用で、新時代の超高生産環境へ。

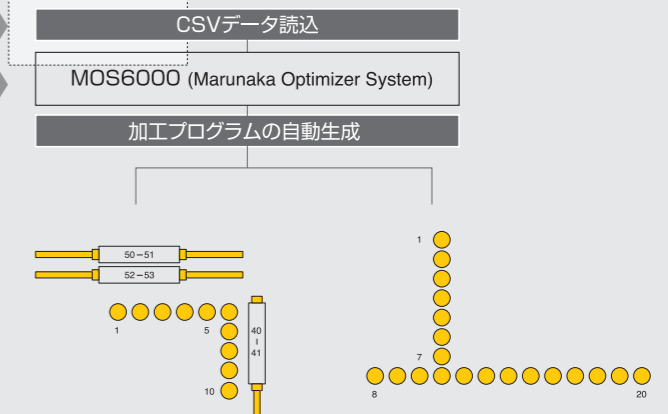


CSVオープンシステムによる【受注→生産のワークフロー】

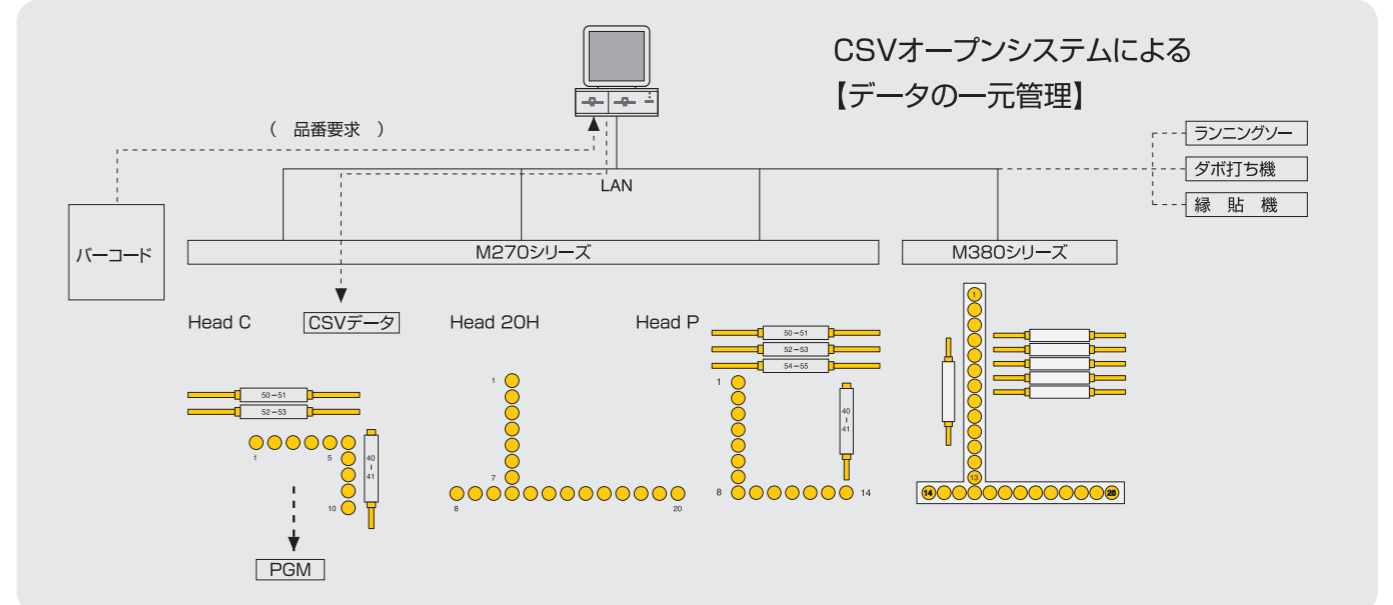
(設計部門のCADデータ)や(営業部門の見積もりデータ)などを読み込み、加工プログラムを自動生成。

- 穴径、位置、深さの素データを機械が読み込み、「どの軸をどう使って加工すべきか」を瞬時に計算し、最適なプログラムを自動生成します。
- 異なる軸構成の機械でも同じ素データでプログラムが作成されます。
- 刃物配置を変更した場合も、その場で最適プログラムを生成します。
- 呼び込まれたデータは、機械毎に合理性チェックを行なうため、仮に誤ったデータを読み込んだ場合でも、機械を破損する心配はありません。

ボーリングマシン



CSVオープンシステムによる【データの一元管理】





丸仲商事株式会社

本 社 〒420-0006 静岡市葵区若松町96番地-2
TEL 054-205-7111(代) FAX 054-205-7112
営業所 関東 048-729-0081 名古屋 052-304-2475 大阪 06-6152-6360 九州 0942-65-0561
<http://www.marnak.co.jp/>